

ROBOPAC 

SYSTEMS

Genesis Futura

AVVOLGITORI AUTOMATICI AD ANELLO ROTANTE
AUTOMATIC RING WRAPPING MACHINES



Genesis Futura 40



CARRELLO BSCSP

- Un motore a bordo con batterie per prestirare sin da inizio avvolgimento
- Prestiro fisso fino al 300%
- Kit opzionali per prestiri diversi dallo standard
- Fino a 12 valori di forza di deposito sul pallet
- Sistema reattivo di compensazione della forza di deposito con sensore analogico

CARRELLO USCSP/2

- Due motori DC a bordo con generatore di corrente elettrica e ultra-condensatori
- Prestiro variabile 150% - 400% selezionabile da pannello
- Fino a 12 valori di forza di deposito sul pallet
- Cube Technology – Level 1 e Level 2

PLUS SUPER-CONDENSATORI

- Ricarica rapida delle batterie
- Durata di oltre 15 anni
- Non risentono delle variazioni di temperatura

BSCSP CARRIAGE

- One motor on board with batteries to pre-stretch since the beginning of the wrapping cycle
- Fixed pre-stretch up to 300%
- Optional kits for different pre-stretch ratios
- Up to 12 containment force values on the same load
- Containment force/corner compensation: analog sensor

USCSP/2 CARRIAGE

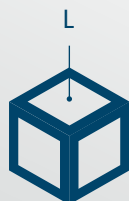
- Dual DC motors on roll carriage with power generator and ultra-capacitors
- Variable pre-stretch 150% - 400% set via control panel
- Up to 12 containment force values on the same load
- Cube Technology – Level 1 e Level 2

PLUS ULTRA-CAPACITORS

- Batteries fast charge
- Life over 15 years
- Not affected by modifications in temperature

Genesis Futura L / XL

GENESIS FUTURA



pallet max.
1450x1450 mm



pallet max.
1900x1900 mm



CARRELLO BSCSP

- Un motore a bordo con batterie per prestirare sin da inizio avvolgimento
- Prestiro fisso fino al 300%
- Kit opzionali per prestiri diversi dallo standard
- Fino a 12 valori di forza di deposito sul pallet
- Sistema reattivo di compensazione della forza di deposito con sensore analogico

CARRELLO USCSP/2

- Due motori DC a bordo con generatore di corrente elettrica e ultra-condensatori
- Prestiro variabile 150% - 400% selezionabile da pannello
- Fino a 12 valori di forza di deposito sul pallet
- Cube Technology – Level 1 e Level 2

PLUS SUPER-CONDENSATORI

- Ricarica rapida delle batterie
- Durata di oltre 15 anni
- Non risentono delle variazioni di temperatura

BSCSP CARRIAGE

- One motor on board with batteries to pre-stretch since the beginning of the wrapping cycle
- Fixed pre-stretch up to 300%
- Optional kits for different pre-stretch ratios
- Up to 12 containment force values on the same load
- Containment force/corner compensation: analog sensor

USCSP/2 CARRIAGE

- Dual DC motors on roll carriage with power generator and ultra-capacitors
- Variable pre-stretch 150% - 400% set via control panel
- Up to 12 containment force values on the same load
- Cube Technology – Level 1 e Level 2

PLUS ULTRA-CAPACITORS

- Batteries fast charge
- Life over 15 years
- Not affected by modifications in temperature

Genesis Futura

AVVOLGITORI AUTOMATICI AD ANELLO ROTANTE

AUTOMATIC RING WRAPPING MACHINES

Un'ampia gamma di macchine ad anello rotante per l'avvolgimento e la stabilizzazione di carichi su pallet con film estensibile indicate per l'utilizzo nei più svariati settori merceologici.

Gli avvolgitori della serie Genesis Futura, come le macchine della serie Genesis HS, **operano senza contatti elettrici striscianti** e si caratterizzano per l'esclusivo sistema che consente di alimentare i gruppi motorizzati di pre-stiro mediante batterie la cui ricarica avviene durante le fasi di sosta macchina coincidenti con l'ingresso e l'uscita del pallet. Tale soluzione tecnica, fortemente innovativa, oltre ad eliminare tutti i problemi tipici dei contatti striscianti, permette anche di ottenere una significativa riduzione del peso complessivo della macchina ed un corretto bilanciamento delle masse in rotazione. Tutto ciò, oltre a garantire ridotti costi di investimento e, conseguentemente, elevati livelli di competitività assicura: bassi consumi di energia elettrica; ridotta manutenzione; grande affidabilità e durata in esercizio. Sono state inoltre adottate soluzioni costruttive volte a minimizzare i costi di trasporto ed i tempi di installazione con positive ricadute economiche sull'utilizzatore finale. La modularità dei gruppi strutturali e dei gruppi funzionali consentono un'ampia flessibilità e versatilità di impiego che si esprime con modelli per pallet convenzionali (dimensioni max: 1000x1200 mm) e modelli per pallet di grandi dimensioni (max: 1450x1450 mm e 1900x1900 mm).

GENESIS FUTURA 40	65 Pallet/h
GENESIS FUTURA L	55 Pallet/h
GENESIS FUTURA XL	50 Pallet/h

A wide range of rotating ring machines to wrap and stabilise loads on pallets with stretch film designed for multiple merchandise sectors.

*The Genesis Futura series wrapping machines, like Genesis HS series machines, **operate without sliding electrical contacts** and feature the exclusive system that powers pre-stretch driven units with batteries charged during machine pauses at pallet infeed and outfeed. This technical and highly innovative solution, in addition to eliminating all the typical problems of sliding contacts, also significantly reduces the overall machine weight and correctly balances rotating masses. All this, in addition to guaranteeing reduced investment costs and, consequently, high competition levels, ensures: low electrical energy consumption; reduced maintenance; high reliability and long working life. Furthermore, construction solutions were adopted to minimise transport costs and installation time with economic advantages for the end user. The modularity of the structural and functional units provide high flexibility and versatility expressed with traditional pallet models (max. dimensions: 1000 x 1200 mm) and models for large-sized pallets (max: 1450x1450 mm and 1900x1900 mm).*

GENESIS FUTURA 40	65 Loads/h
GENESIS FUTURA L	55 Loads/h
GENESIS FUTURA XL	50 Loads/h





Svolgere ESATTAMENTE la giusta quantità di film ESATTAMENTE nella posizione giusta con ESATTAMENTE la giusta forza di contenimento.

Deliver EXACTLY the right amount of filmat EXACTLY the right position with EXACTLY the right containment force.

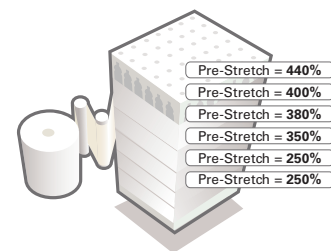
- ▶ Riduzione dei costi di materiale dal 30% al 55%
- ▶ Miglioramento del contenimento del pallet
- ▶ Riduzione dei danni al prodotto del 40%
- ▶ Reduces film cost by 30% to 55%
- ▶ Improves load containmen
- ▶ Reduces product damage by 40%

PRESTIRO VARIABILE MULTI-LIVELLO

- ▶ Garantisce la migliore economia di materiale per tutti i carichi
- ▶ Garantisce la migliore economia di materiale per tutti i film
- ▶ Assicura il più alto livello di contenimento ottenibile per tutti i film
- ▶ Consente risparmi di film dal 30% al 55%

MULTI-LEVEL VARIABLE PRE-STRETCH

- ▶ Ensures best film economy for all loads
- ▶ Ensures best film economy for all films
- ▶ Ensures highest containment level attainable for all films
- ▶ Delivers 30% to 55% film savings

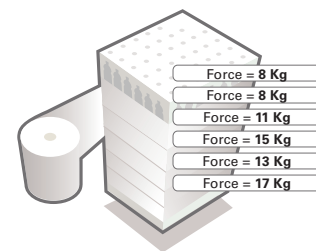


FORZA DI CONTENIMENTO VARIABILE MULTI-LIVELLO

- ▶ Rilascia il film con la forza di contenimento ottimale ad ogni livello del prodotto
- ▶ Consente di svolgere il film con il pre-stretch massimo possibile ad ogni livello del prodotto

MULTI-LEVEL VARIABLE CONTAINMENT FORCE

- ▶ Delivers the optimal containment force at each level
- ▶ Enables the delivery of the highest pre-stretch at all levels

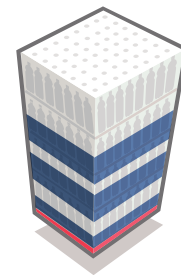


POSIZIONAMENTO DEL FILM STRATEGICO

- ▶ Approccio scientifico per un contenimento del prodotto definitivo
- ▶ Posizionare il film precisamente dove ha maggior impatto sul contenimento del carico

STRATEGIC FILM PLACEMENT

- ▶ Scientific approach to ultimate load containment
- ▶ Place film precisely where it has the most impact on load containment

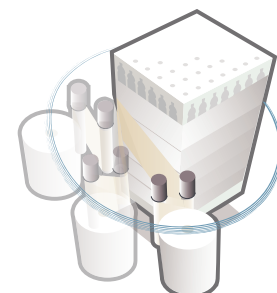


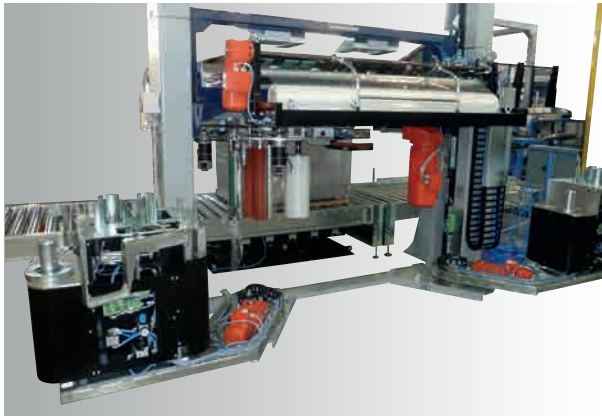
SISTEMA DI COMPENSAZIONE DEGLI ANGOLI DEL PALLET "PROACTIVE"

- ▶ Riduzione dei danni negli angoli del prodotto
- ▶ Migliora il contenimento sui lati piani del carico
- ▶ Consente livelli di contenimento più elevate per ogni avvolgimento

PROACTIVE CORNER COMPENSATION

- ▶ Reduces product damage on corners
- ▶ Improves containment on flat sides of loads
- ▶ Enables higher containment levels on each revolution





ARC - CAMBIO BOBINA AUTOMATICO

Gruppo brevettato motorizzato per effettuare, in automatico e senza intervento dell'operatore, il cambio della bobina di avvolgimento con espulsione dell'anima in cartone della bobina vuota e posizionamento della nuova.

Disponibile la versione singola ARC/1 e la versione doppia ARC/2, anche nella configurazione lato Top in presenza del dispositivo di copertura. La soluzione ARC/2 che alloggia due bobine piene consente all'operatore una maggiore flessibilità nella gestione dei cambi.

I gruppi cambio bobina sono posizionati all'interno delle protezioni perimetrali, ma esternamente all'ingombro dell'anello e, pertanto, è possibile posizionare le bobine nuove in condizioni di totale sicurezza senza arrestare il funzionamento dell'avvolgitrice.



ARC - AUTOMATIC REEL CHANGE

A patented motorized unit that automatically changes the reel without operator assistance, expelling the empty cardboard reel core and replacing it with a full reel.

The single ARC/1 and double ARC/2 versions are available, also in the Top side configuration when is adopted the pallet top covering system. The ARC/2 solution that houses two full reels provides the operator with greater reel change flexibility.

The reel change units are installed in the perimeter guards but outside the ring work range and, therefore, new reels can be installed in safety conditions without stopping wrapping machine operations.



DISPOSITIVO METTIANGOLARI AUTOMATICO - VCA4

Quattro magazzini verticali di angolari abbinati a quattro organi di presa e applicazione. L'estrazione di ciascun angolare avviene tramite organi di presa dedicati muniti di ventose, gestiti da un sistema di controllo (brevettato ROBOPAC) che permette di trovare in modo automatico gli angoli del pallet. In seguito al posizionamento dei quattro angolari sugli angoli del prodotto, inizia l'avvolgimento dello stesso unitamente agli angolari e gli organi di presa ritornano alla posizione di riposo. I magazzini sono posti all'interno delle protezioni perimetrali, ma il caricamento degli angolari nel magazzino può avvenire anche a macchina in funzione.

AUTOMATIC VERTICAL CORNER APPLICATOR - VCA4

Four cardboard corner storage units combined with four pick and place systems. The extraction of each cardboard corner takes place through extraction heads equipped with suction cups managed by a control system (ROBOPAC patented) that permit to reach automatically the corners of the pallet. After the positioning of the four cardboards on the pallet corners, the wrapping of the load together with the corners starts and the extraction heads return in rest position. The storage units are placed inside the safety barriers, but the corner cardboards loading can be performed without stopping the wrapping.



GRUPPO SOLLEVAMENTO ANELLO

Cinematismo a 2 catene ad anello chiuso collegate fra loro per assicurare il sollevamento sincrono dell'anello sostenuto da una robusta struttura a 4 colonne unite da un telaio superiore in lamiera. Ciò consente di operare in condizioni di massima sicurezza anche nelle condizioni più gravose. La velocità di salita/discesa dell'anello è controllata da variatore di frequenza e regolabile da quadro.

RING LIFT

2-chain interconnected ring kinematics to ensure synchronous ring lift supported by a robust 4-column structure combined with an upper sheet metal frame. This permits operations in maximum safety conditions, even in the most heavy duty conditions. Ring lift/lowering speed is controlled by frequency converter and adjustable from panel board.

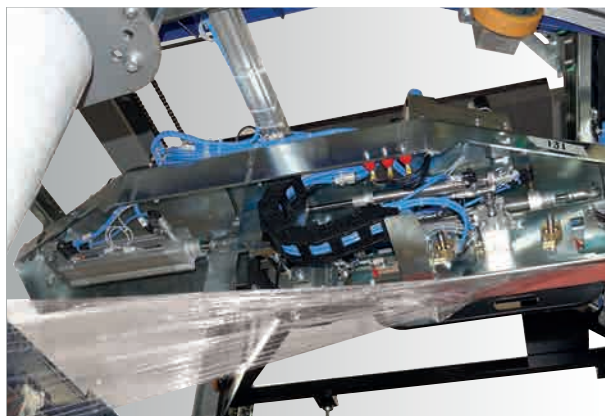


GRUPPO ROTAZIONE

Sono garantite planarità e costanza dimensionale dell'anello rotante per operare alle massime velocità salvaguardando integrità e durata degli organi in movimento; il trascinamento è realizzato con cinghia ad alta resistenza affidabile e silenziosa. La velocità di rotazione è controllata da variatore di frequenza con regolazione in continuo da quadro comandi.

ROTATION UNIT

Rotating ring planarity and dimensional constancy are guaranteed to work at maximum speed protecting the integrity and working life of parts in motion; drive is created by a high resistance, reliable and silent belt. Rotation speed is controlled by a frequency converter, continuously regulated by the control panel.

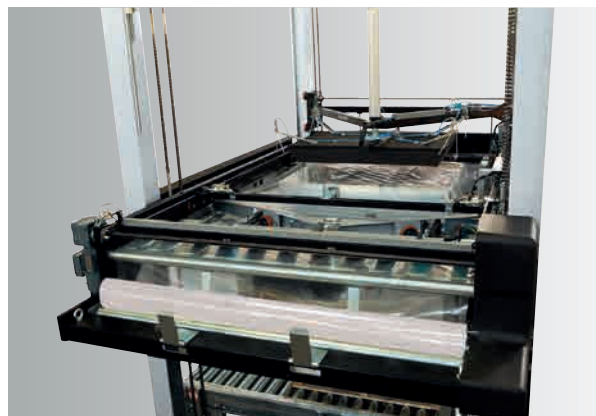


PINZA E TAGLIO

Gruppo pinza ad azionamento pneumatico con taglio film a filo caldo che incorpora anche il dispositivo per la saldatura finale del lembo del film..

CLAMP AND CUT

Pneumatically driven clamp unit with hot wire film cut that also includes a film tail welding device.

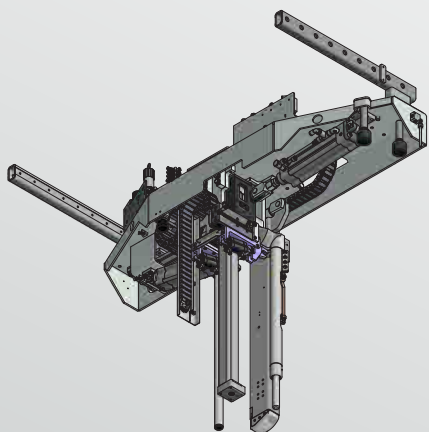


COPERTURA SUPERIORE

Dispositivo TOP INSIDE per effettuare la copertura superiore del pallet con film in polietilene. Il prelievo del film è effettuato mediante sistema brevettato che consente di svolgere la giusta quantità di film, ottimizzandone i consumi, e provvede al perfetto centraggio del foglio di copertura sul pallet. Prelievo e deposito avvengono senza ridurre la capacità produttiva della macchina.

TOP SHEET COVER

TOP INSIDE device to cover the pallet with polyethylene film. Film is retrieved using a patented system that unwinds the correct amount of film, optimising consumption and perfectly centring the top sheet on the pallet. Retrieval and deposit occur without reducing machine production capacity.



SISTEMA METTICODA NIP&TUCK

Dispositivo brevettato di inserimento della coda del film che permette la conclusione dell'avvolgimento senza l'utilizzo della saldatura inserendo l'ultimo lembo del film all'interno dello stesso avvolgimento. Questo sistema permette di eliminare i problemi derivanti dalle code di film e rimuove totalmente la presenza di parti "calde" durante il ciclo di avvolgimento.

NIP&TUCK TAIL SYSTEM

Patented film insertion device that provides final finish of the wrapping without using the sealer by inserting the last film end of the wrapping inside the wrapping itself. This system erases problem of loosen tails and remove presence of hot parts in the wrapping cycle.



TPM

Total Productive Maintenance (TPM) è un sistema di mantenimento e miglioramento dell'integrità dei sistemi produttivi e di qualità attraverso macchine, equipaggiamenti, processi e operatori che sono un valore aggiunto per il business. TPM si focalizza nel mantenere tutti gli equipaggiamenti nelle migliori condizioni di lavoro al fine di evitare fermi macchina e rallentamenti nel processo produttivo.

L'implementazione del TPM READY comporta:

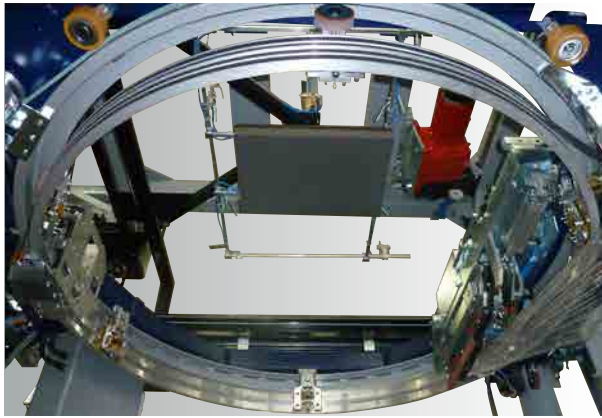
- ▶ indicatori intelligenti di consumo del film
- ▶ manometri di controllo della corretta pressione dell'aria
- ▶ gruppi FRL e Lubrificazione centralizzati e posizionati all'esterno delle protezioni
- ▶ convogliatori TPM READY con indicatori user-friendly per una semplice manutenzione

TPM

Total Productive Maintenance (TPM) is a system of maintaining and improving the integrity of production and quality systems through the machines, equipments, processes and employees that add business value to the organization. TPM focuses on keeping all equipment in top working condition to avoid breakdowns and delays in the manufacturing process.

The adoption of TPM READY means:

- ▶ smart film consumption indications
- ▶ pressure gauges indicators with red-green areas showing the devices pressure working range
- ▶ FRL & LUB unique centralized point placed outside the safety fences
- ▶ TPM READY conveyors with clear inspection signs for easy maintenance



PRESSORE VERTICALE

Dispositivo ad azionamento pneumatico obbligatorio in abbinamento ai sistemi di copertura superiore (Top Inside/Outside) oppure adottabile in presenza di carichi particolarmente instabili. Quando abbinato ai sistemi di copertura sono installati soffi d'aria per mantenere in posizione il foglio superiore.

PRESSURE PLATEN

Pneumatically driven device mandatory when are adopted top cover systems (Top Inside/Outside) or suitable with unstable loads. When combined with top cover systems are installed air blows to keep in position the top sheet.



SOLLEVATORE PALLET

Dispositivo di sollevamento pallet posizionato nella rulliera di centro macchina. Tale dispositivo permette l'avvolgimento completo della paletta di legno. Disponibile in versione a funzionamento pneumatico o funzionamento idraulico.

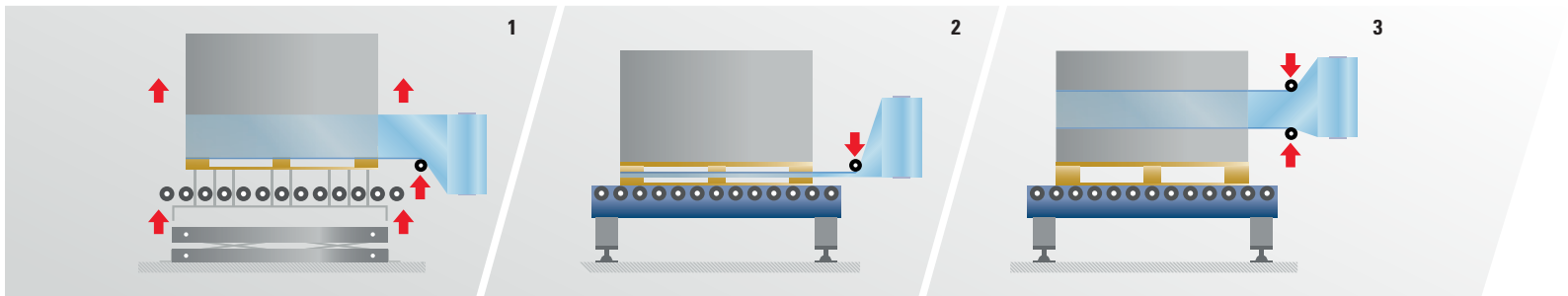
PALLET LIFTER

Pallet lifting device positioned in the machine central conveyor. This unit allows the complete wrapping of the wooden pallet. Available the pneumatic drive version or hydraulic drive version.

DISPOSITIVO STRINGIFASCIA *ROPING DEVICE* OPTIONAL

Sistema per ridurre la fascia del film ad una "corda" ed assicurare una più efficace stabilizzazione del carico.

System that reduces the film strip into a "rope" to ensure a more effective stabilization of the load.



1. MOVIMENTO SINGOLO DAL BASSO

Attenzione: al fine di avvolgere il pallet di legno questa funzione deve essere abbinata all'adozione del sollevatore di centro macchina.

1. SINGLE MOVEMENT FROM THE BOTTOM

Warning: in order to wrap the wooden pallet this feature has to be combined with the adoption of the center machine pallet lifter.

2. MOVIMENTO SINGOLO DALL'ALTO

Attenzione: in funzione delle configurazioni scelte può essere consigliato l'utilizzo del sollevatore pallet.

2. SINGLE MOVEMENT FROM THE TOP

Warning: depending on the chosen configurations, can be suggested the use of the pallet lifter.

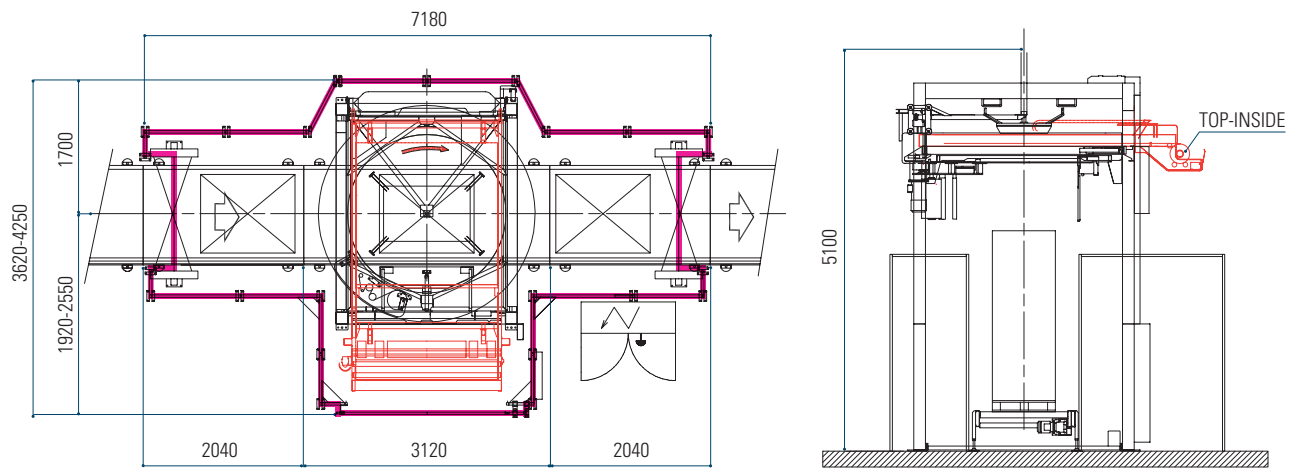
3. DOPPIO MOVIMENTO

Formazione di una doppia "corda".

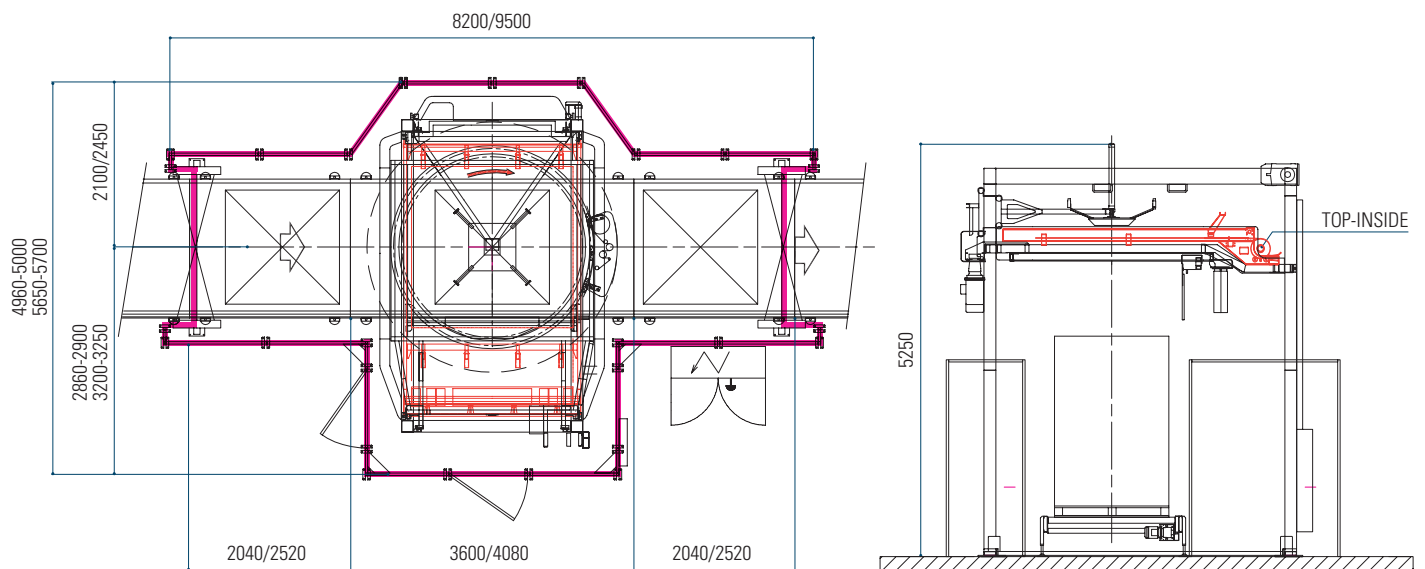
3. DOUBLE MOVEMENT

Formation of a double "rope".

GENESIS FUTURA 40 T.I.



GENESIS FUTURA L T.I. - GENESIS FUTURA XL T.I.



Protezioni perimetrali a norme CE con fotocellule a protezione intrinseca. / Perimetral guards according to CE with safety photocells barriers.

CARATTERISTICHE TECNICHE STANDARD *STANDARD TECHNICAL FEATURES*

MACCHINA / MACHINE		FUTURA 40	FUTURA 40 T.I.	FUTURA L	FUTURA XL T.I.	FUTURA XL	FUTURA XL T.I.
dimensioni min-max pallet (*) <i>min-max pallet dimensions (*)</i>	mm inches	500x600 - 1100x1300 20x24 - 44x52		600x600 - 1450x1450 24x24 - 58x58		600x600 - 1900x1900 24x24 - 76x76	
altezza min-max pallet <i>min-max pallet height</i>	mm inches	500 - 2000 20 - 80	1000 - 2000 40 - 80	500 - 2000 20 - 80	1000 - 2000 40 - 80	500 - 2000 20 - 80	1000 - 2000 40 - 80
capacità produttiva (**) <i>output capacity (**)</i>	Pallet/h	80	70	65	55	60	50
carrello prestiro STD <i>STD pre-stretch carriage</i>		BSCSP					
percentuale prestiro in dotazione <i>pre-stretch ratio included</i>		140% - 180% - 220%					

CARATTERISTICHE ELETTRICHE STANDARD *STANDARD ELECTRICAL FEATURES*

tensione alimentazione <i>power supply voltage</i>	V	380 - 400 - 415 ± 5%					
frequenza alimentazione <i>power supply frequency</i>	Hz	50					

CARATTERISTICHE PNEUMATICHE STANDARD *STANDARD PNEUMATIC FEATURES*

pressione aria compressa <i>air pressure</i>	Bar	6					
consumo d'aria <i>air consumption</i>	NI/min	250	350	250	350	250	350

CARATTERISTICHE BOBINA *REEL FEATURES*

altezza bobina <i>reel height</i>	mm inches	500 20					
max diametro bobina <i>max reel diameter</i>	mm inches	250 10					
altezza cartone bobina <i>cardboard reel height</i>	mm inches	510 20.4					
spessore film lavorabile (***) <i>film thickness workable (***)</i>	µm	17 - 30					
lato collante <i>adhesive side</i>		Interno Internal					
spessore film TOP <i>TOP Film thickness</i>	µm	-	40 - 100	-	40 - 100	-	40 - 100

(*) Possibilità di avvolgere il mezzo ed il quarto di pallet - *Possibility of stretch wrapping the half and quarter pallet*

(**) In determinate condizioni di avvolgimento e definite dimensioni del pallet - *Under defined wrapping cycles and pallet sizes*

(***) In funzione della qualità del film - *(***) According to film quality*

T.I. Top Inside

I CONTENUTI DI QUESTO CATALOGO SONO STATI VERIFICATI AL MOMENTO DELLA STAMPA. ROBOPAC SI RISERVA IL DIRITTO DI MODIFICARE IN OGNI MOMENTO LE CARATTERISTICHE TECNICHE DEI PRODOTTI E DEGLI ACCESSORI ILLUSTRATI NEL PRESENTE DOCUMENTO.

THE CONTENTS OF THIS CATALOG HAS BEEN VERIFIED BEFORE PRINTING. ROBOPAC RESERVES THE RIGHT TO MODIFY IN EVERY MOMENT THE TECHNICAL CHARACTERISTICS OF THE PRODUCTS AND ACCESSORIES ILLUSTRATED IN THE PRESENT DOCUMENT.

PRODUCTION PLANTS**ROBOPAC SYSTEMS**

S.P. Marecchia, 59 - 47826 Villa Verucchio, Rimini - Italy
 T. (+39) 0541 673411 - robopacsystems@robopac.com
 www.robopacsystems.com

ROBOPAC MACHINERY

Via Fabrizio da Montebello, 81 - 47892 Gualdicciolo - Repubblica di San Marino
 T. (+378) 0549 910511 - robopac@robopac.com
 www.robopac.com

ROBOPAC PACKERS

Via Ca' Bianca, 1260 - 40024 Castel San Pietro Terme, Bologna - Italy
 T. (+39) 0541 673411 - robopacpackers@robopac.com

Via J. Barozzi, 8 - Z.I. Corallo - 40053 Valsamoggia, Bologna - Italy
 T. (+39) 051 960302 - robopacpackers@robopac.com
 www.robopacpackers.com

IMSB ROBOPAC

Rua Agnese Morbini, 380 - 95700 - 404 Bairro Pomarosa
 Bento Gonçalves / RS - Brazil
 T. (+55) 54 3455-7200 - imsb@imsb.com.br
 www.imsb.com.br

TOPTIER

10315 SE Jennifer St, Portland, Oregon 97015 - USA
 T. (+1) 503 353 7588 - sales@toptier.com
 www.toptier.com

SUBSIDIARIES**ROBOPAC UK**

Packaging Heights, Highfield Parc - Oakley - Bedford MK43 7TA - UK
 T. +44 (0) 1234 825050 - sales@aetna.co.uk
 www.aetnagroup.co.uk

ROBOPAC FRANCE

4, Avenue de l'Europe - 69150 Décines - France
 T. +33 (0) 4 72 14 54 00 - commercial@aetnafr.aetnagroup.com
 www.aetnagroup.com/fr

ROBOPAC DEUTSCHLAND

Withauweg, 5 - D-70439 Stuttgart - Germany
 T. (+49) 711 80 67 09 - 0 - info@aetna-deutschland.de
 www.aetnagroup.com/de

ROBOPAC U.S.A.

2150 Boggs Road, Building 200, Suite 200 - Duluth, GA 30096 USA
 T. (+1) 678 473 7896 - (+1) toll free 866 713 7286
 info@aetnagroupusa.com
 www.robopac.com/US

ROBOPAC RUSSIA

129329 Moscow - Otradnaya str. 2B - building 7 office 1 - Russia
 T. (+7) 495 6443355 - info@aetnagroupvostok.ru
 www.aetnagroup.com/ru

ROBOPAC CHINA

Building 2, No. 877, Jin Liu Road, Jinshan industry district, 201506, Shanghai - China
 T. (+86) 0 21 62665966 - infochina@aetnagroup.com
 www.aetnagroup.com.cn

ROBOPAC IBERICA

P.I. Portal Mediterráneo, Calle Dauradors 23 - 12500 - Vinaròs, Castellón - Spain
 T. (+34) 964 860 901 - info@aetnaiberica.es
 www.robopaciberica.es